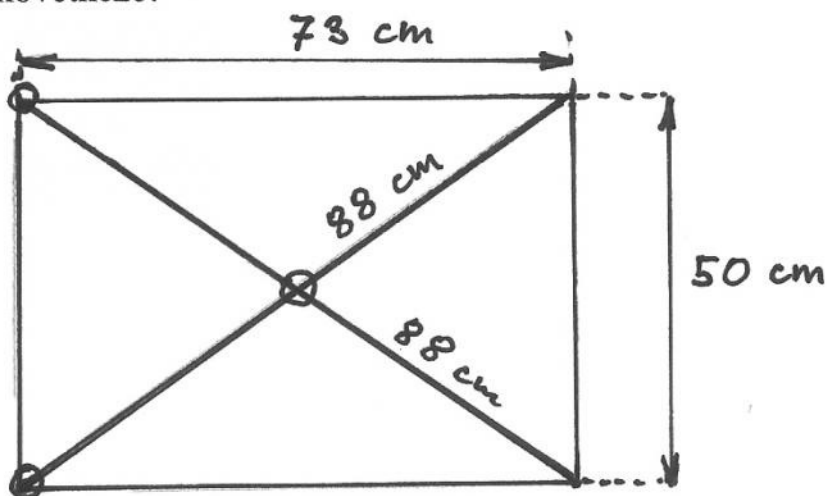


Téglalap sárkány

Anyagszükséglet:

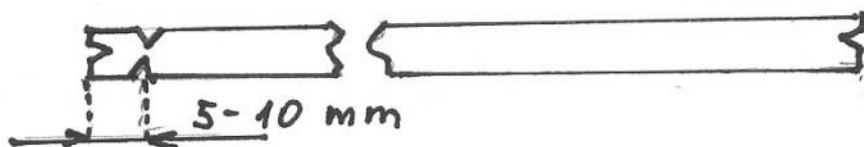
2 db 5x5 mm-es lucfenyő pálca(vagy bambusz) 88 cm-es vékony csomagolópapír, selyemzsinór és kreppapír faroknak, 10-15 mm-es műanyag gyűrű faragasztó, gyorsan kötő papírragasztó
A sárkány tervrajza a következő:



A karikával jelölt pontok a kantár rögzítési pontjait jelölik.
A készítés folyamata a következő:

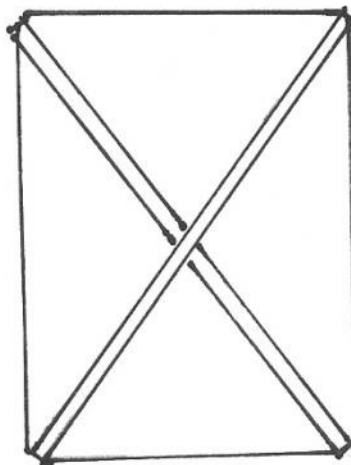
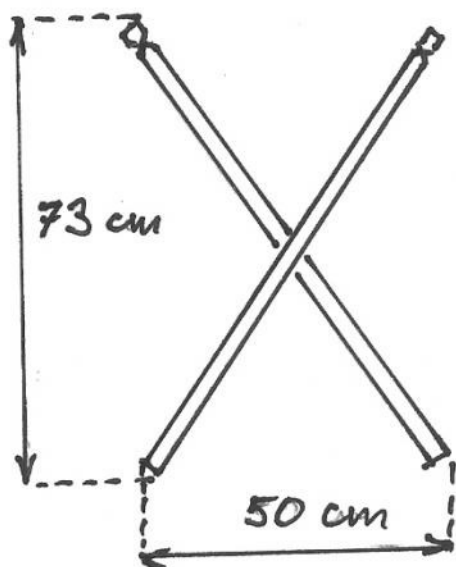
1.

A pálcák végeit és a kantár rögzítési pontjait bevágjuk ék alakban, hogy a zsinór megálljon rajta.

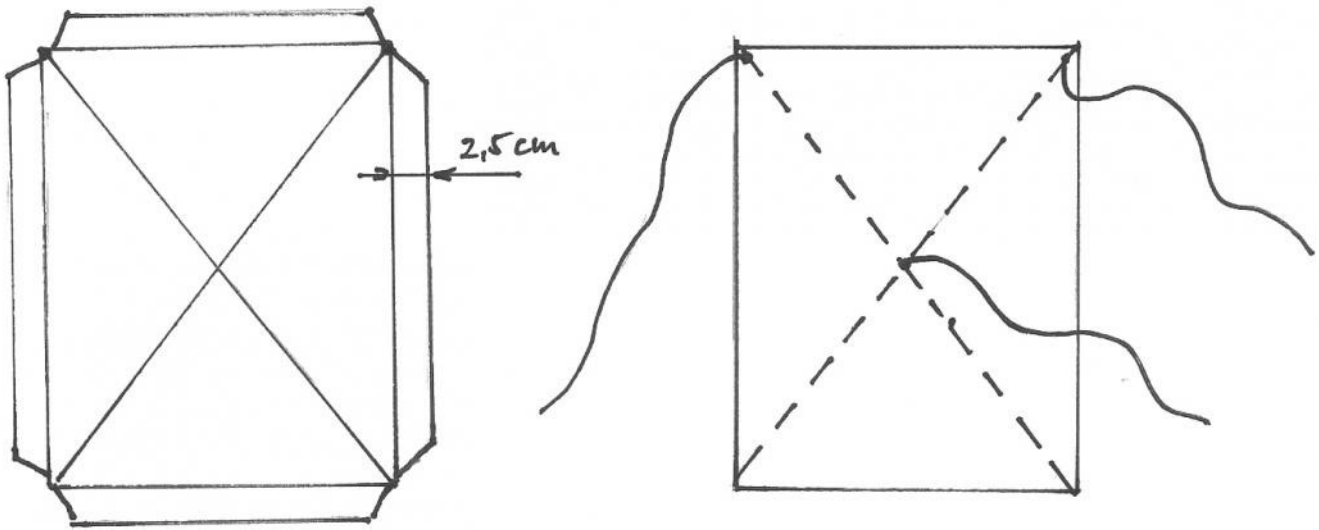


2.

Bejelöljük a pálcák közepét és „X” alakban összekötözzük őket. A két pálca érintkezési pontját megkenjük faragasztóval. A következő lépésben zsinórt feszítünk körbe a pálcák végeire. A méreteket pontosan beállítjuk szigorúan ügyelve a szimmetriára!



3.
 A pálcákra rákötjük a kantár zsinórokat kb 10 cm-rel hosszabbakat mint a szükséges hosszak.
 A keretet ráhelyezzük a csomagolópapírra és 2.5 cm-rel nagyobb papírt kivágunk, majd visszahajtva ráragasztjuk a keretre. A szélső kantároknál bevágjuk a papírt, a középsőnél kilyukasztjuk a papírt és átfűzzük rajta a zsinórt. Figyelem, a kantár mindig a pálcákkal ellentétes oldal felé néz!



4.
 A kantárokat a műanyag gyűrűhöz rögzítjük, de nem vágjuk le a felesleges zsinórokat, mert a reptetés során a szélertől függően ezek hosszát változtatni kell. Utolsó lépésként a kreppapírból 3 db 5-8 cm-es csíkot vágunk a rajz szerint felragasztjuk.

